

Podstawowe informacje



Dane techniczne projektu

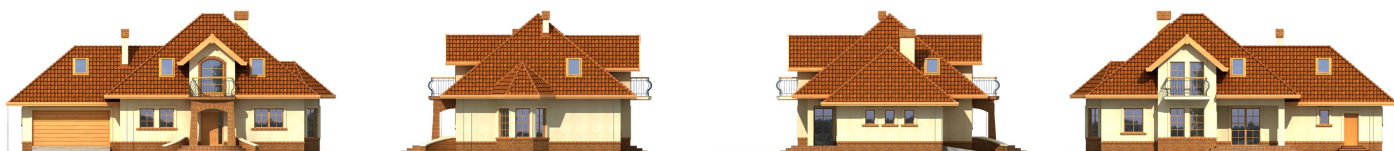
Całkowita powierzchnia	136.80 m²
Powierzchnia użytkowa	136.80 m²
Powierzchnia zabudowy	161.60 m²
Powierzchnia dachu	273.50 m²
Kubatura	536.50 m³
Kąt nachylenia	40°
Wysokość budynku	8.50 m
Wymiary działki	26.27 x 19.08 m



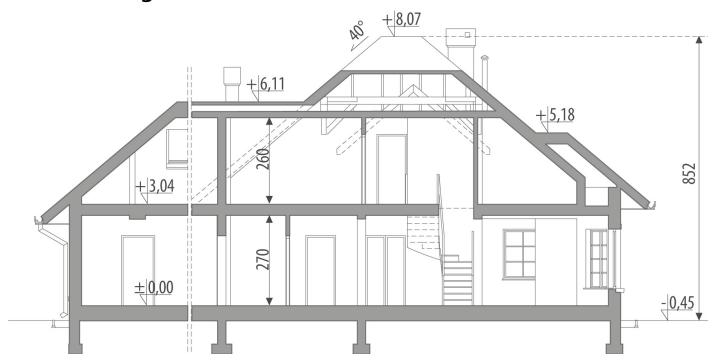
Opis projektu

Dom z poddaszem użytkowym, niepodpiwniczony, przeznaczony dla 4-5 osobowej rodziny. Na parterze znajduje się część dzienna z obszernym salonem połączonym poprzez jadalnię z kuchnią, spiżarnia, pokój z łazienką oraz pomieszczenie gospodarcze i dwustanowiskowy garaż. Na poddaszu znajdują się trzy sypialnie z ogólnodostępną łazienką oraz pomieszczenie gospodarcze (strych). Projekt dostępny w wersji z garażem jednostanowiskowym - Tryton oraz bez garażu - Tryton III. Projekt może być wykorzystany do zabudowy bliźniaczej.

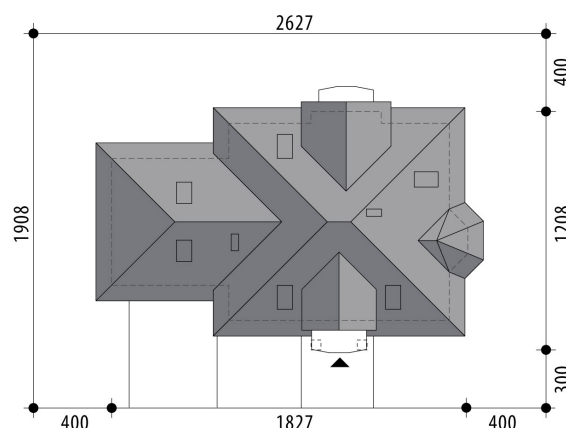
Elewacje

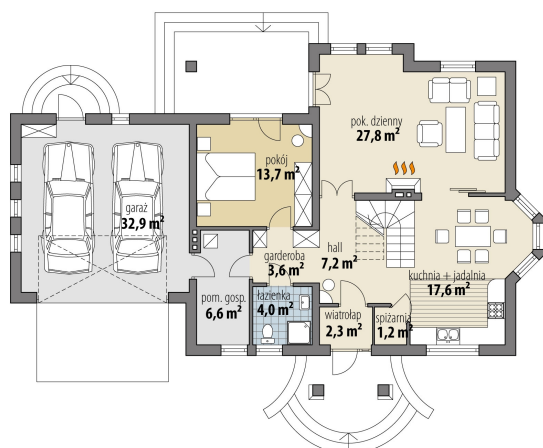


Przekrój

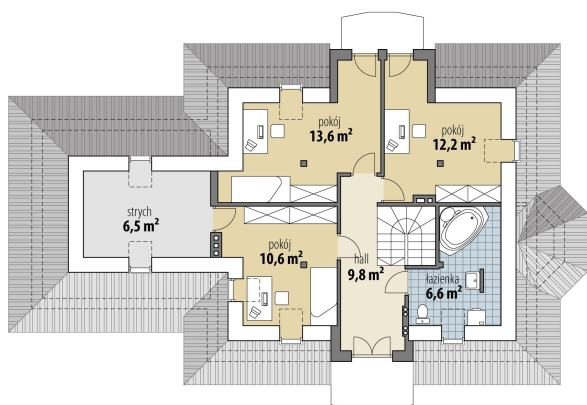


Sytuacje



Rzuty

Parter 84 m²

wiatrołap	2.30 m ²
garaż	32.90 m ²
hall	7.20 m ²
kuchnia + jadalnia	17.60 m ²
spizarnia	1.20 m ²
pok. dzienny	27.80 m ²
pokój	13.70 m ²
garderoba	3.60 m ²
łazienka	4.00 m ²
pom. gosp.	6.60 m ²


Poddasze 52.80 m²

hall	9.80 m ²
pokój	13.60 m ²
pokój	12.20 m ²
łazienka	6.60 m ²
pokój	10.60 m ²
strych/garderoba	6.50 m ²