

Podstawowe informacje



Dane techniczne projektu

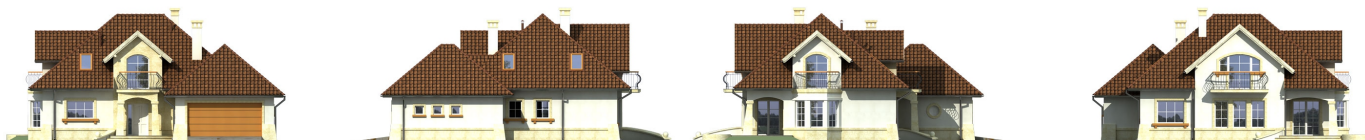
Całkowita powierzchnia	159.20 m²
Powierzchnia użytkowa	159.20 m²
Powierzchnia zabudowy	169.90 m²
Powierzchnia dachu	279.30 m²
Kubatura	633.80 m³
Kąt nachylenia	40°
Wysokość budynku	8.50 m
Wymiary działki	24.23 x 23.18 m



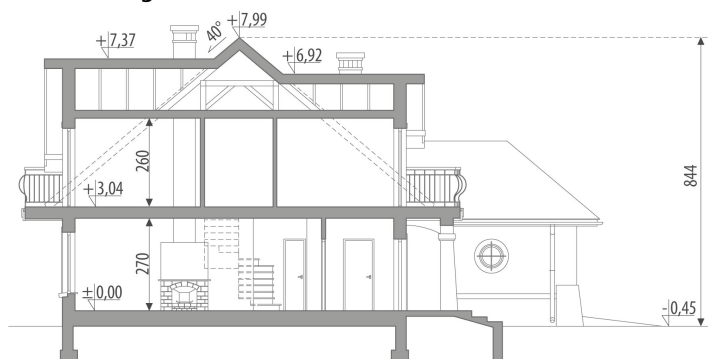
Opis projektu

Dom z użytkowym poddaszem, niepodpiwniczony, przeznaczony dla 4-5 osobowej rodziny. Na parterze znajduje się przestronna część dzienna - salon, kuchnia i jadalnia, część gospodarcza oraz gabinet. Na poddaszu znajdują się trzy sypialnie, w tym jedna z garderobą, duża łazienka oraz pomieszczenie gospodarcze. Projekt dostępny w wersji z garażem jednostanowiskowym - Tezeusz oraz w wersji bez garażu - Tezeusz III.

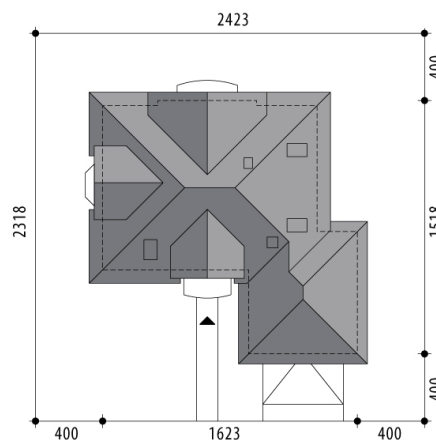
Elewacje

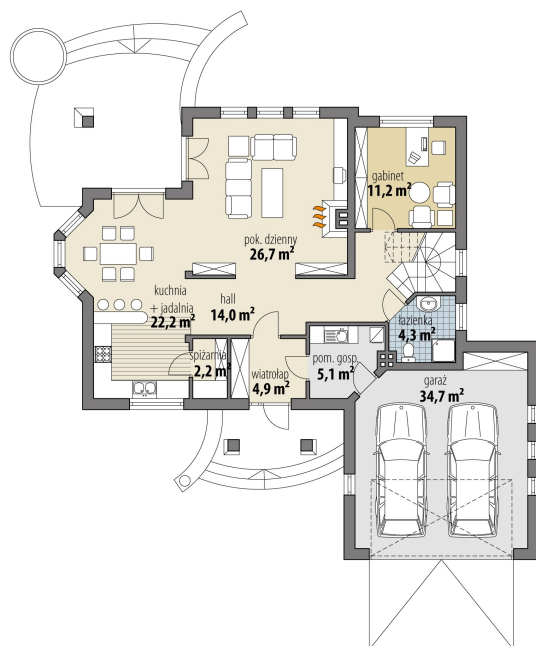


Przekrój

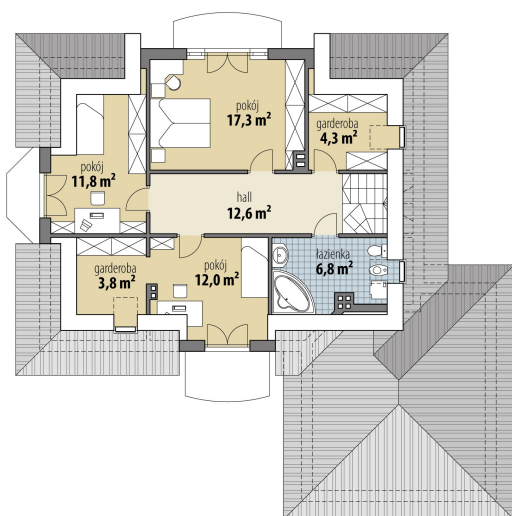


Sytuacje



Rzuty

Parter 90.60 m²

wiatrołap	4.90 m ²
hall	14.00 m ²
kuchnia + jadalnia	22.20 m ²
spizarnia	2.20 m ²
salon	26.70 m ²
pokój	11.20 m ²
łazienka	4.30 m ²
pot. gosp.	5.10 m ²
garaż	34.70 m ²


Poddasze 68.60 m²

hall	12.60 m ²
łazienka	6.80 m ²
pokój	12.00 m ²
garderoba	3.80 m ²
pokój	11.80 m ²
pokój	17.30 m ²
pot. gosp.	4.30 m ²