

Podstawowe informacje



Dane techniczne projektu

Całkowita powierzchnia	112.80 m²
Powierzchnia użytkowa	112.80 m²
Powierzchnia zabudowy	118.60 m²
Powierzchnia dachu	196.50 m²
Kubatura	465.20 m³
Kąt nachylenia	40°
Wysokość budynku	8 m
Wymiary działki	20.95 x 18.20 m



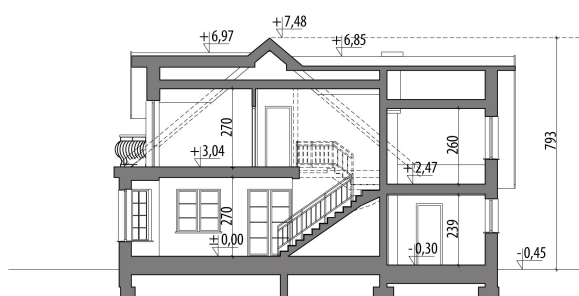
Opis projektu

Dom z użytkowym poddaszem, dla 4-6-osobowej rodziny. Na parterze znajduje się pokój dzienny połączony z jadalnią, z wyjściem na ogród, kuchnia, spiżarnia, łazienka, pokój gościnny/gabinet oraz pomieszczenie gospodarcze dostępne z jednostanowiskowego garażu. Na poddaszu są trzy sypialnie, łazienka oraz strych, który można zaadaptować na dodatkowy pokój. Projekt dostępny w wersjach o większej powierzchni użytkowej: z garażem jednostanowiskowym - Juliusz, z garażem dwustanowiskowym - Juliusz II oraz bez garażu - Juliusz III, a także w wersji z inną aranżacją poddasza: z garażem jedno- i dwustanowiskowym.

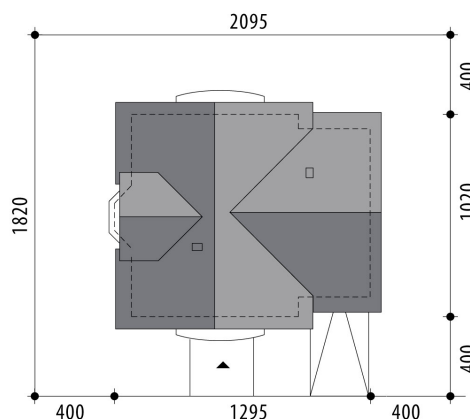
Elewacje

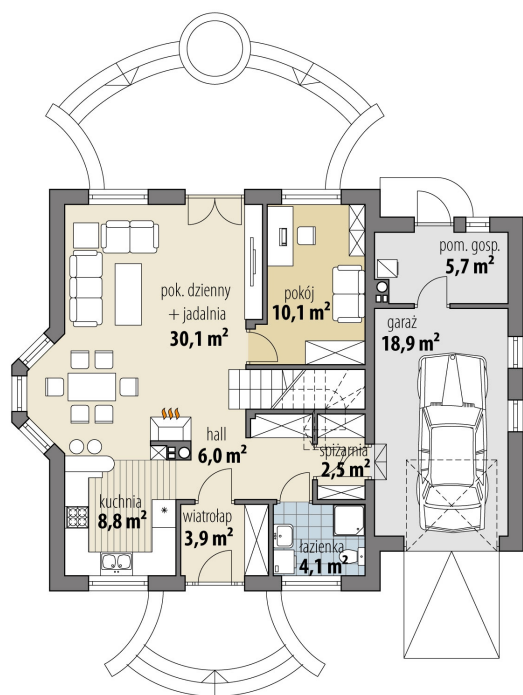


Przekrój

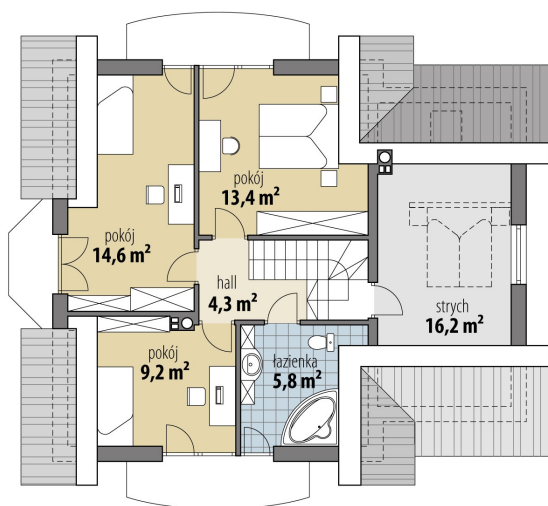


Sytuacje



Rzuty

Parter 65.50 m²

wiatrołap	3.90 m ²
hall	6.00 m ²
kuchnia	8.80 m ²
pok. dzienny + jadalnia	30.10 m ²
pokój	10.10 m ²
łazienka	4.10 m ²
spizarnia	2.50 m ²
pom. gosp.	5.70 m ²
garaż	18.90 m ²


Poddasze 47.30 m²

hall	4.30 m ²
łazienka	5.80 m ²
pokój	9.20 m ²
pokój	14.60 m ²
pokój	13.40 m ²
strych	16.20 m ²