

## Podstawowe informacje



## Dane techniczne projektu

Całkowita powierzchnia	105.10 m <sup>2</sup>
Powierzchnia użytkowa	105.10 m <sup>2</sup>
Powierzchnia zabudowy	114.80 m <sup>2</sup>
Kubatura	493.20 m <sup>3</sup>
Kąt nachylenia	35°

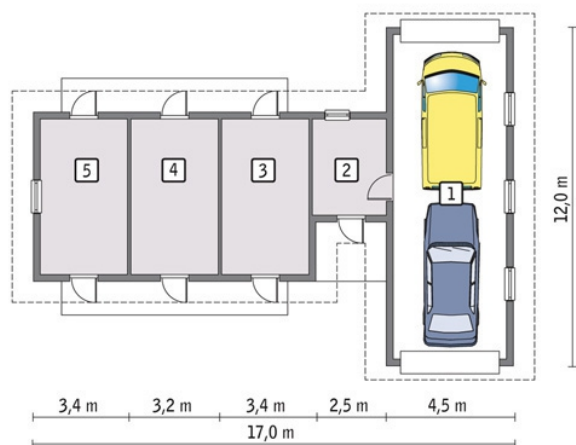
## Opis projektu

Poniżej przedstawiamy zawarty w dokumentacji zakres zmian które mogą zostać wprowadzone (przez uprawnionego projektanta) bez dodatkowej zgody autora projektu.

Wszystkie inne zmiany, nie ujęte na poniższej liście, które chcieliby Państwo wprowadzić, wymagają dodatkowej zgody autora projektu. Murator S.A. pośredniczy w jej uzyskaniu.

Zgoda wydawana jest bezpłatnie, jest dołączana do zakupionego projektu lub wysyłana listem w terminie 3 dni roboczych od zgłoszenia. Zmiany muszą być wprowadzone do projektu przez uprawnionego projektanta.

Dopuszczalny zak...

**Rzuty**

**Parter 105.10 m<sup>2</sup>**

<b>garaż</b>	45.90 m <sup>2</sup>
<b>pom. gosp.</b>	8.80 m <sup>2</sup>
<b>pom. gosp.</b>	16.80 m <sup>2</sup>
<b>pom. gosp.</b>	16.80 m <sup>2</sup>
<b>pom. gosp.</b>	16.80 m <sup>2</sup>