

Podstawowe informacje



Dane techniczne projektu

Całkowita powierzchnia	141.33 m²
Powierzchnia użytkowa	118.50 m²
Powierzchnia zabudowy	141.33 m²
Powierzchnia dachu	234 m²
Kubatura	733 m³
Wymiary budynku	16.05 x 11.39 m
Kąt nachylenia	30°
Wysokość budynku	7.47 m
Wymiary działki	28.05 x 21.50 m



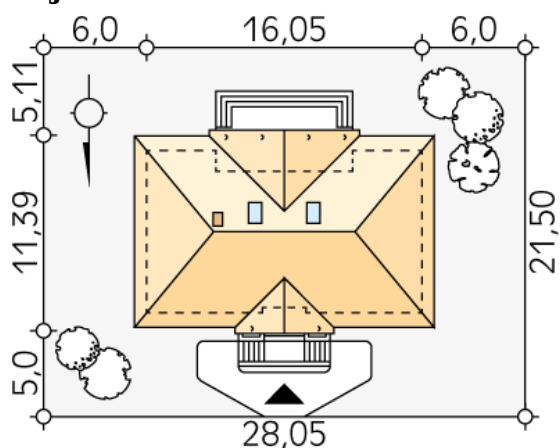
Opis projektu

Dom jednorodzinny drewniany, parterowy. Układ funkcjonalny - pokój dzienny, kuchnia połączona z jadalnią, 3 pokoje, łazienka oraz pomieszczenie gospodarcze.

Elewacje



Sytuacje



DOBRY DOM
 ul. Wrzesława Romańczuka 6, 35-302 Rzeszów
 +48 17 852 52 30
 08:00 - 16:00

waldemar.kowalski@grupadobrydom.pl

Podane ceny nie stanowią oferty handlowej w rozumieniu art. 66 par. 1 Kodeksu Cywilnego

Rzuty

Parter 118.50 m²

wiatrołap	5.30 m ²
salon	40.08 m ²
łazienka	5.66 m ²
sypialnia	12.82 m ²
sypialnia	18.53 m ²
kuchnia/jadalnia	17.63 m ²
sypialnia	12.82 m ²
pomieszczenie gospodarcze	5.66 m ²