

## Podstawowe informacje



## Dane techniczne projektu

<b>Całkowita powierzchnia</b>	<b>127.74 m<sup>2</sup></b>
<b>Powierzchnia użytkowa</b>	<b>105.10 m<sup>2</sup></b>
<b>Powierzchnia zabudowy</b>	<b>167 m<sup>2</sup></b>
<b>Powierzchnia dachu</b>	<b>290 m<sup>2</sup></b>
<b>Kubatura</b>	<b>354.63 m<sup>3</sup></b>
<b>Wymiary budynku</b>	<b>17.75 x 10.55 m</b>
<b>Kąt nachylenia</b>	<b>35°</b>
<b>Wysokość budynku</b>	<b>7.49 m</b>
<b>Wymiary działki</b>	<b>24.75 x 19.55 m</b>



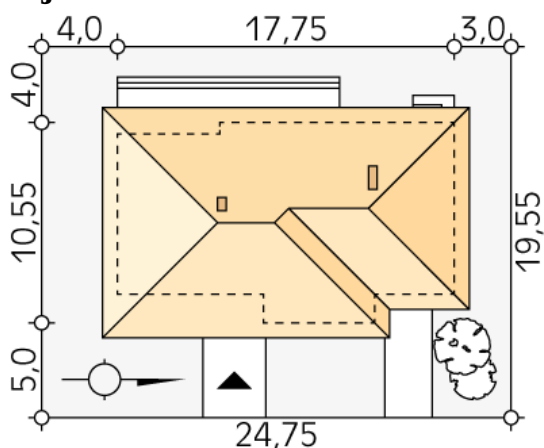
## Opis projektu

Przestronny dom parterowy przeznaczony dla 3 - 4-osobowej rodziny. Dobrze zaprojektowane wnętrze części dziennej oraz przestronne pokoje spełnią oczekiwania domowników. Atutem jest przestronny garaż stanowiący jednocześnie pomieszczenie gospodarcze oraz spora kotłownia w wyjściem na zewnątrz.

## Elewacje



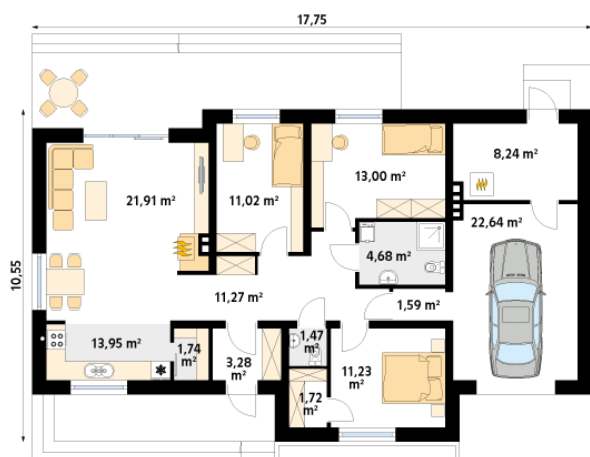
## Sytuacje



DOBRY DOM  
ul. Wrzesława Romańczuka 6, 35-302 Rzeszów  
+48 17 852 52 30  
08:00 - 16:00

waldemar.kowalski@grupadobrydom.pl

Podane ceny nie stanowią oferty handlowej w rozumieniu art. 66 par. 1 Kodeksu Cywilnego

**Rzuty**

**Parter 127.74 m<sup>2</sup>**

wiatrołap	3.28 m <sup>2</sup>
garderoba	1.72 m <sup>2</sup>
pokój	11.23 m <sup>2</sup>
wc	1.47 m <sup>2</sup>
kotłownia	8.24 m <sup>2</sup>
garaż	22.64 m <sup>2</sup>
korytarz/komunikacja	11.27 m <sup>2</sup>
spizarnia	1.74 m <sup>2</sup>
kuchnia	13.95 m <sup>2</sup>
salon/jadalnia	21.91 m <sup>2</sup>
pokój	11.02 m <sup>2</sup>
pokój	13.00 m <sup>2</sup>
łazienka	4.68 m <sup>2</sup>
korytarz/komunikacja	1.59 m <sup>2</sup>