

Podstawowe informacje



Dane techniczne projektu

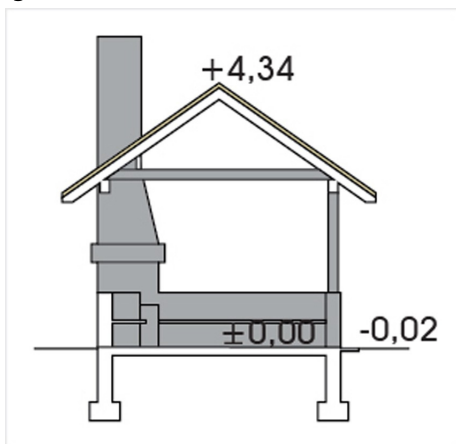
Powierzchnia użytkowa	12.30 m ²
Powierzchnia zabudowy	14.90 m ²
Powierzchnia dachu	26.70 m ²
Kąt nachylenia	35°

Opis projektu

Projekt wiaty wolnostojącej wraz z zewnętrznym grillem, widoczny na wizualizacjach przy projekcie domku jednorodzinny Bruno. Pod wiatą przy palenisku znajdują się siedziska i stół, idealne do celebrowania posiłków w ogrodzie.

[Google](#)

Przekrój



Sytuacje

