

Podstawowe informacje



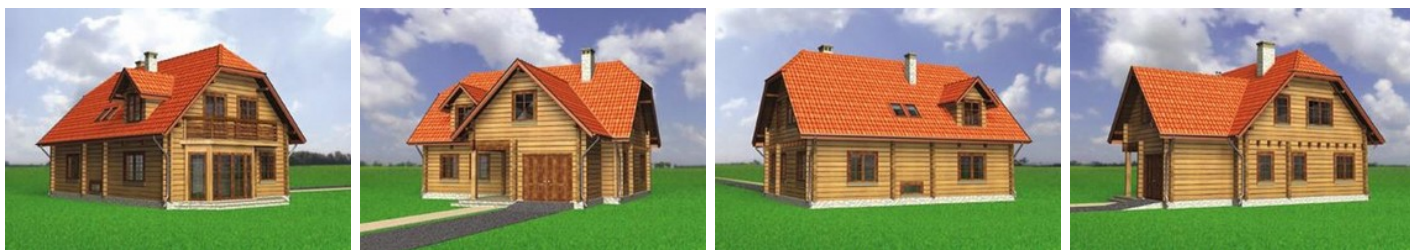
Dane techniczne projektu

Całkowita powierzchnia	279.90 m ²
Powierzchnia użytkowa	155.40 m ²
Powierzchnia zabudowy	120.30 m ²
Powierzchnia dachu	239.20 m ²
Kubatura	793.40 m ³
Wymiary budynku	12.20 x 12.20 m
Kąt nachylenia	45°
Wysokość budynku	8.60 m
Wymiary działki	21.10 x 22.20 m

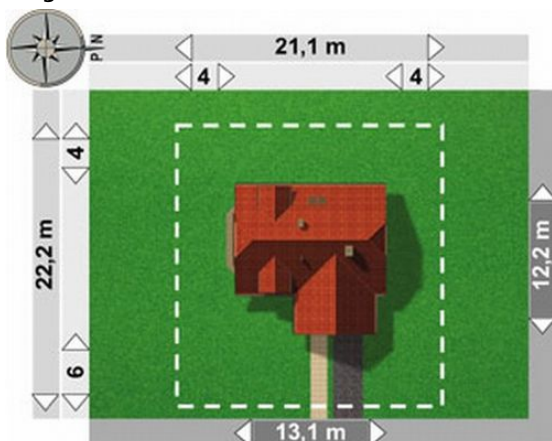
Opis projektu

Dom parterowy, z użytkowym poddaszem, niepodpiwniczony, z garażem
 Wersja technologiczna: bal drewniany
 Ściany zewnętrzne: bale drewniane gr. 160 mm + ocieplenie z wełny mineralnej Knauf Insulation + wykończenie
 Ściany wewnętrzne: konstrukcyjne: bale drewniane gr. 160 mm, szkieletowe drewniane; działowe: szkieletowe drewniane docieplone produktami firmy Knauf Insulation
 Strop: drewniane, docieplony produktami firmy Knauf Insulation
 Konstrukcja dachu: tradycyjna drewniana, docieplenie dachu produktami firmy Knauf Insulation
 Rodzaj schodów: drewniane
 Pokry...

Elewacje



Sytuacje



Rzuty**Parter 84.10 m²**

pokój dzienny	31.60 m ²
garaż	20.90 m ²
hol	14.90 m ²
kuchnia	12.20 m ²
pokój	11.70 m ²
łazienka	5.30 m ²
sień	5.00 m ²
klatka schodowa	3.40 m ²

Poddasze 102.60 m²

pokój	21.00 m ²
pokój	18.60 m ²
pokój	18.20 m ²
pokój	18.10 m ²
łazienka	12.20 m ²
przedpokój	11.30 m ²
klatka schodowa	3.20 m ²