

Podstawowe informacje



Dane techniczne projektu

Całkowita powierzchnia	107.14 m²
Powierzchnia użytkowa	103.24 m²
Powierzchnia zabudowy	88.44 m²
Powierzchnia dachu	148 m²
Kubatura	347.54 m³
Wymiary budynku	9.60 x 10.10 m
Kąt nachylenia	72°
Wysokość budynku	7.85 m
Wymiary działki	17.60 x 21.80 m



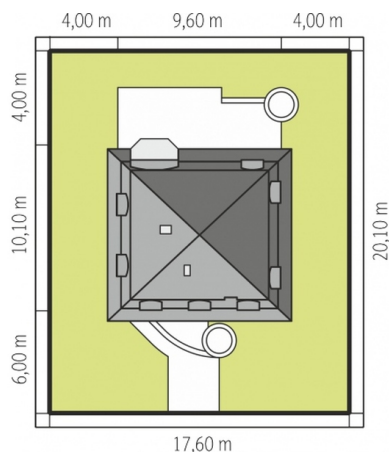
Opis projektu

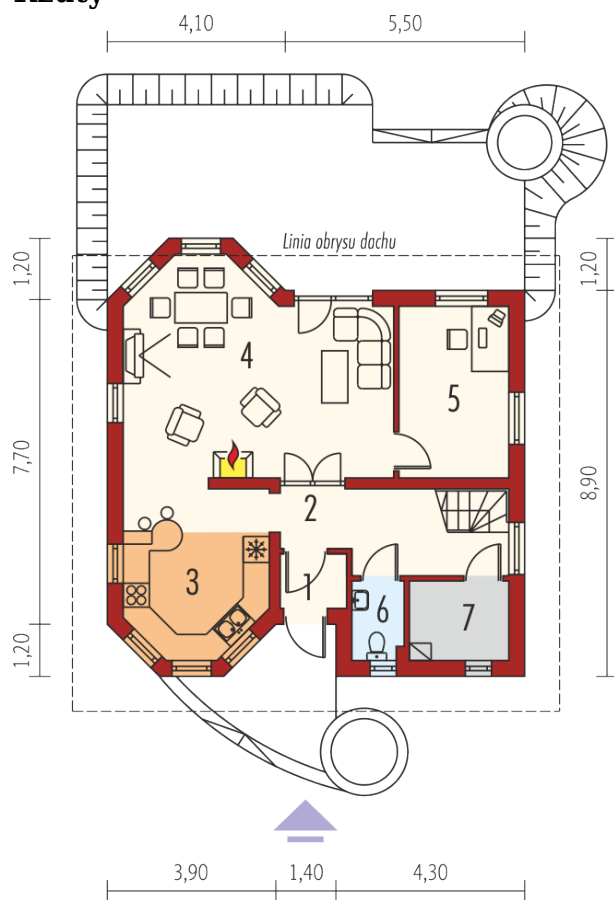
Dom parterowy z użytkowym poddaszem niepodpiwniczony przeznaczony dla 3-4-osobowej rodziny. Budynek charakteryzuje się prostą konstrukcją oraz wyraźnym podziałem na strefy. Strefa dzienna na parterze to kuchnia połączona z salonem z centralnie usytuowanym kominkiem gabinet toaleta oraz pomieszczenie gospodarcze. Strefa nocna to trzy sypialnie na poddaszu oraz wygodna łazienka z pralnią.

Elewacje



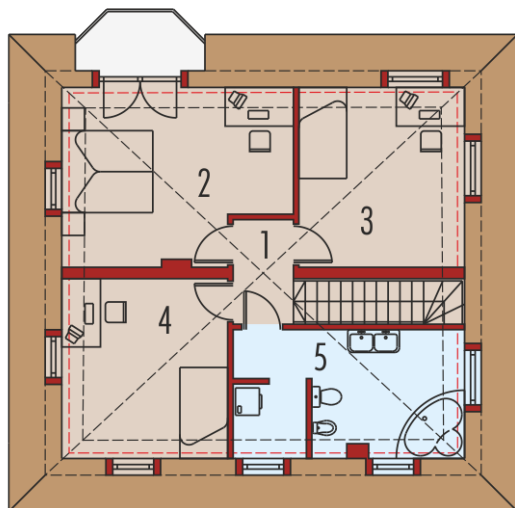
Sytuacje



Rzuty

Parter 66.19 m²

Wiatrołap	1.91 m ²
Hol	9.32 m ²
Kuchnia	11.93 m ²
Pokój dzienny	27.24 m ²
Gabinet	9.75 m ²
Toaleta	2.14 m ²
Kotłownia	3.90 m ²

h=220 cm


Poddasze 40.95 m²

Korytarz	2.97 m ²
Sypialnia	12.86 m ²
Sypialnia	9.60 m ²
Sypialnia	8.82 m ²
Łazienka	6.70 m ²