

Podstawowe informacje



Dane techniczne projektu

Całkowita powierzchnia	192.09 m²
Powierzchnia użytkowa	177.44 m²
Powierzchnia zabudowy	205.08 m²
Powierzchnia dachu	326 m²
Kubatura	754.39 m³
Wymiary budynku	21.60 x 15.40 m
Kąt nachylenia	38°
Wysokość budynku	8.29 m
Wymiary działki	29.60 x 26.10 m



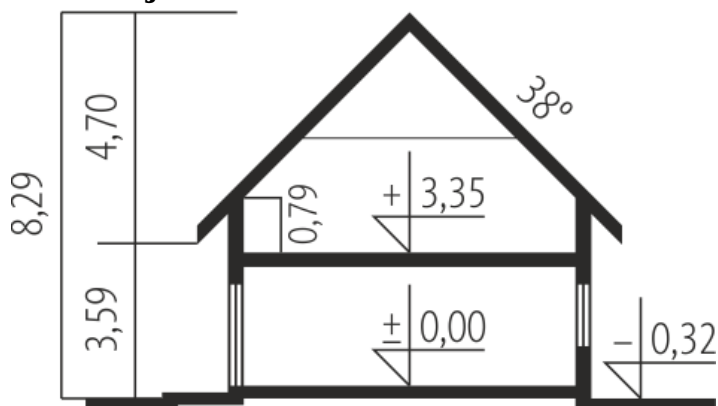
Opis projektu

Edek G2 Mocca to dom, którego niepowtarzalny urok docenią wielbiciele tradycyjnej architektury i wysokiego komfortu użytkowego. Funkcjonalne wnętrza zostały otulone szykowną elewacją - orzechowe drewno przełamuje chłodny odcień tynku, natomiast czekoladowy dach pięknie komponuje się z surową urodą kamienia. Wyraźny podział stref funkcjonalnych sprzyja wyciszeniu i gwarantuje codzienną wygodę. Serce domu stanowi przestronny salon z nastrojowym kominkiem, który płynnie łączy się z zadaszonym tarasem, poszerzając w ten sposób przestrzeń domu o atrakcyjną strefę wypoc...

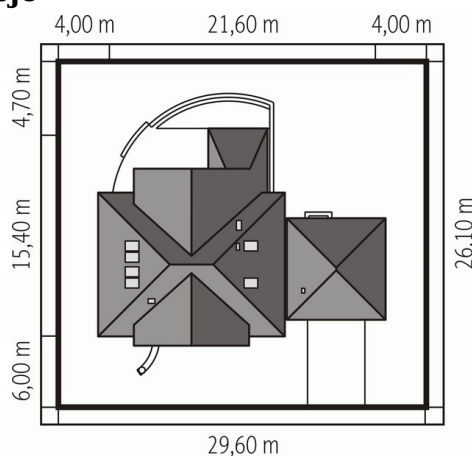
Elewacje

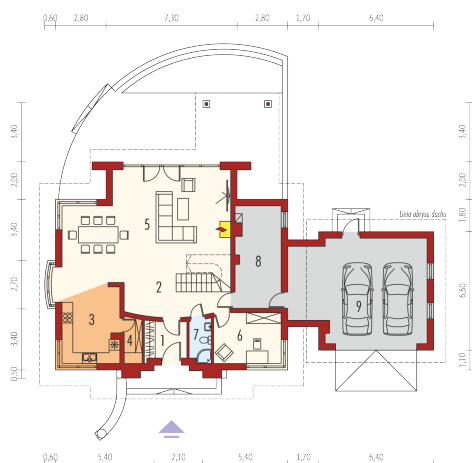


Przekrój

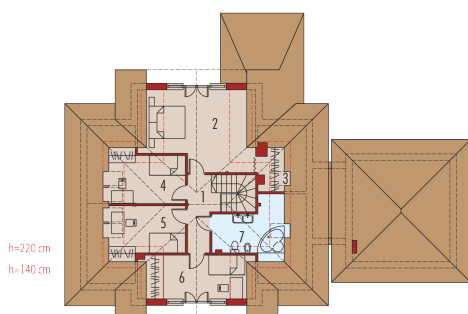


Sytuacje



Rzuty

Parter 113.38 m²

Wiatrołap	4.15 m ²
Hol / schody	14.64 m ²
Kuchnia	13.96 m ²
Spizarnia	3.09 m ²
Pokój dzienny / jadalnia	49.88 m ²
Gabinet	10.47 m ²
Łazienka	2.81 m ²
Kotłownia	14.38 m ²
Garaż	41.55 m ²


Poddasze 78.71 m²

Korytarz	5.19 m ²
Sypialnia	23.02 m ²
Garderoba	3.17 m ²
Sypialnia	11.80 m ²
Sypialnia	11.66 m ²
Sypialnia	13.16 m ²
Łazienka	10.71 m ²