

Podstawowe informacje



Dane techniczne projektu

Całkowita powierzchnia	170.16 m²
Powierzchnia użytkowa	143 m²
Powierzchnia zabudowy	149.38 m²
Powierzchnia dachu	182.32 m²
Kubatura	719.85 m³
Wymiary budynku	11.70 x 20.20 m
Kąt nachylenia	32°
Wysokość budynku	7.40 m
Wymiary działki	21.70 x 30.50 m

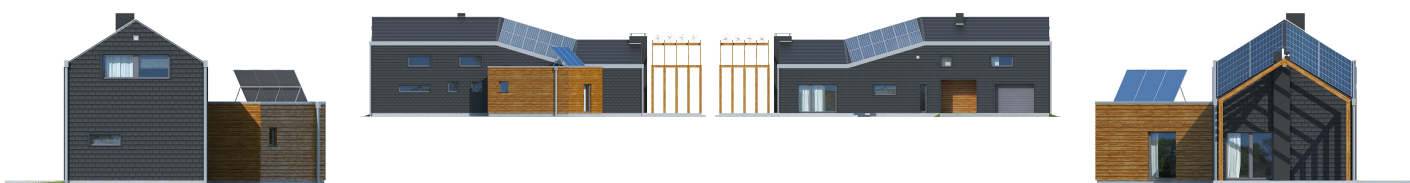
Opis projektu

ZYGZAK to piętrowy dom o nietypowym wyglądzie dla 4-osobowej rodziny. Charakterystycznym elementem budynku jest połamany dach dwuspadowy. Budynek z pewnością będzie wyróżniał się na tle typowej zabudowy jednorodzinnej. Układ funkcjonalny zakłada wyraźny podział na strefy: dzienną oraz prywatną. Taras stanowiący przedłużenie salonu wyposażony został we wbudowany grill.

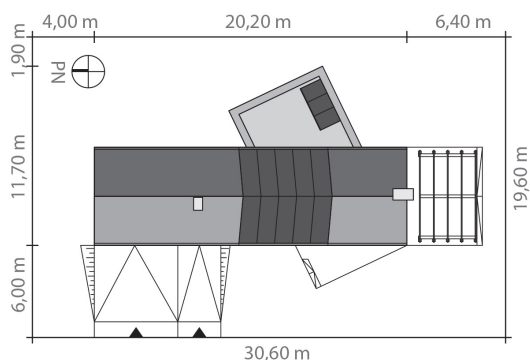
Budynek przystosowany jest do łatwego montażu urządzeń i systemów wykorzystujących energię ze źródeł odnawialnych. Spełnia wymagania dla budynków niskoenergetycznych NF40.

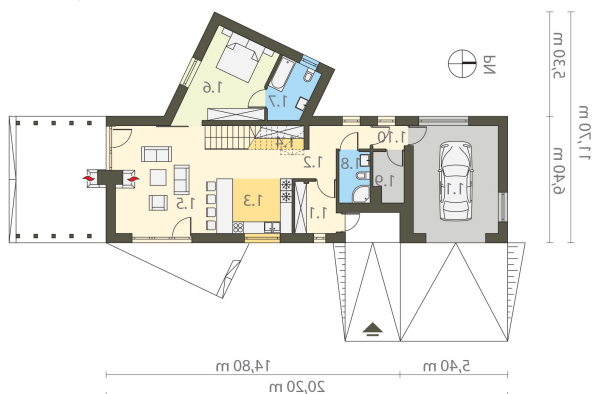
Do...

Elewacje

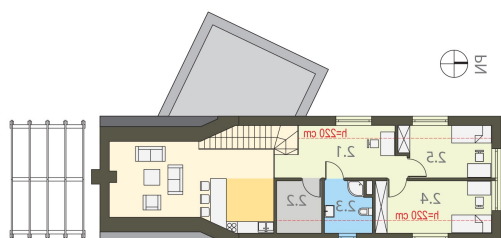


Sytuacje



Rzuty

Parter 117.25 m²

Wiatrołap	5.46 m ²
Przedśionek garażu	1.89 m ²
Garaż	23.37 m ²
Komunikacja	6.94 m ²
Kuchnia z jadalnią	16.44 m ²
Spizarnia	5.30 m ²
Pokój dzienny	27.26 m ²
Sypialnia	16.64 m ²
Łazienka	6.16 m ²
Łazienka	4.08 m ²
Pom. techniczne	3.71 m ²


Piętro 52.91 m²

Komunikacja	18.30 m ²
Centrala wentylacyjna	5.31 m ²
Łazienka	5.29 m ²
Sypialnia	13.72 m ²
Sypialnia	10.29 m ²