

Podstawowe informacje



Dane techniczne projektu

Całkowita powierzchnia	102.60 m²
Powierzchnia użytkowa	75.26 m²
Powierzchnia zabudowy	102.60 m²
Powierzchnia dachu	180.41 m²
Kubatura	517.50 m³
Wymiary budynku	12.05 x 9.65 m
Kąt nachylenia	30°
Wysokość budynku	6.82 m
Wymiary działki	20.05 x 18.65 m



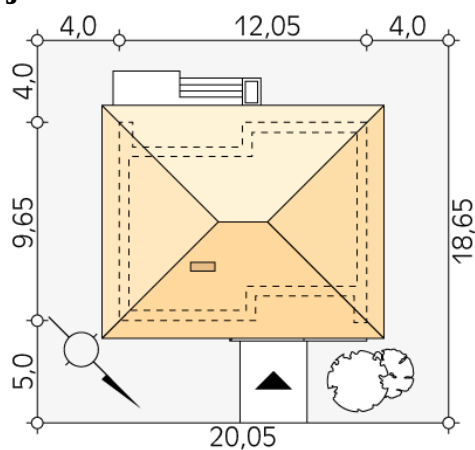
Opis projektu

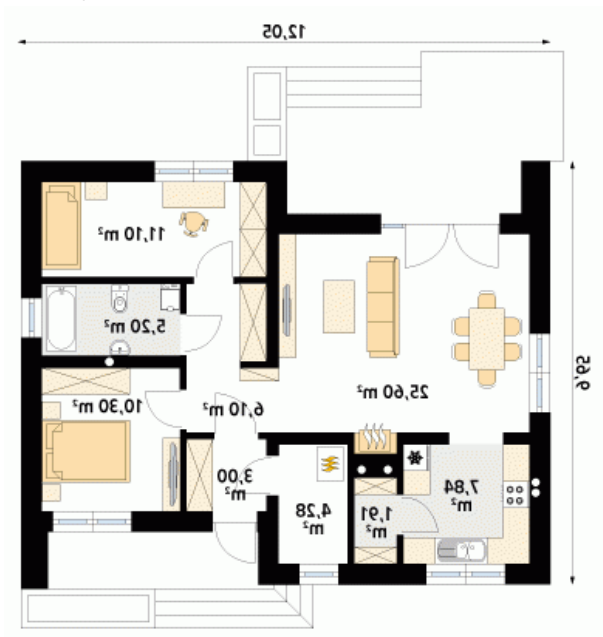
Niewielki, oszczędny dom parterowy spełniający potrzeby 2-3 osobowej rodziny. Program użytkowy podzielono na 2 strefy. Część dzienną tworzy obszerny salon z przylegającą kuchnią i spiżarnią. W części nocnej przewidziano sypialnię, łazienkę oraz dodatkowy pokój mogący pełnić funkcję pokoju dziecka lub gabinetu. W pobliżu wejścia zaprojektowano wydzieloną kotłownię. W jej sąsiedztwie od strony salonu przewidziano również miejsce na kominek. Zaletą projektu jest zadaszony taras dostępny z części dziennej, wydzielona spiżarnia w sąsiedztwie kuchni oraz podcień w strefie wejściowej...

Elewacje



Sytuacje



Rzuty

Parter 75.30 m²

wiatrołap	3.00 m ²
hol	6.10 m ²
sypialnia	10.30 m ²
łazienka	5.20 m ²
sypialnia	11.11 m ²
salon	25.56 m ²
kuchnia	7.84 m ²
spiżarnia	1.91 m ²
kotłownia	4.28 m ²