

Podstawowe informacje



Dane techniczne projektu

Całkowita powierzchnia	149.60 m²
Powierzchnia użytkowa	116.80 m²
Powierzchnia zabudowy	149.60 m²
Powierzchnia dachu	270 m²
Kubatura	585 m³
Wymiary budynku	16.85 x 12.43 m
Kąt nachylenia	30°
Wysokość budynku	6.63 m
Wymiary działki	25.80 x 21.48 m



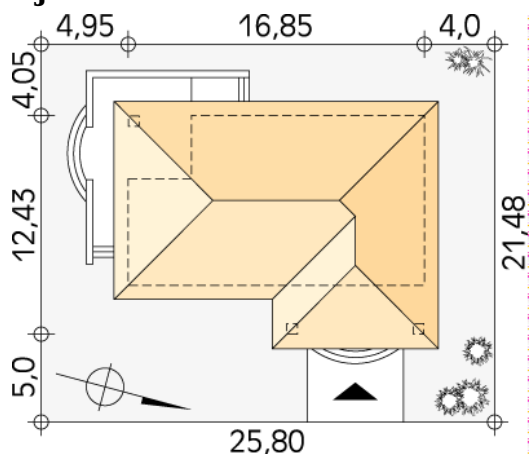
Opis projektu

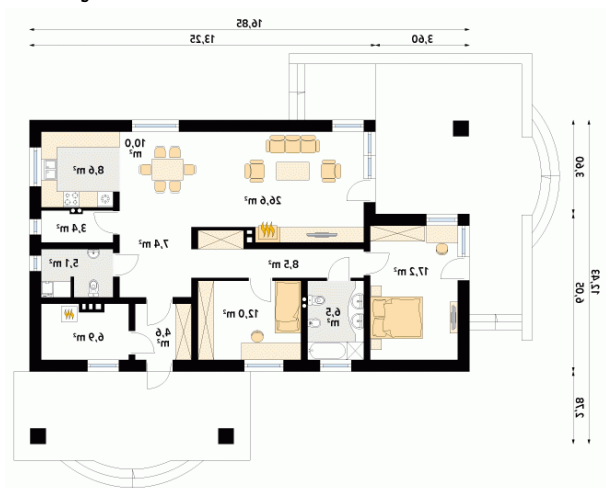
Parterowy budynek mieszkalny przeznaczony dla 3 osób. Na parterze, prócz części dziennej i sypialni, została zaprojektowana spiżarnia, spora kotłownia oraz wc z pralnią. Domek ma duże tarasy z zadaszeniem, umożliwiające korzystanie z nich nawet w kiepską pogodę.

Elewacje



Sytuacje



Rzuty

Parter 116.80 m²

wiatrołap	4.60 m ²
spizarnia	3.40 m ²
łazienka	5.10 m ²
kotłownia	6.90 m ²
hol	7.40 m ²
korytarz/komunikacja	8.50 m ²
pokój	12.00 m ²
łazienka	6.50 m ²
pokój	17.20 m ²
salon	26.60 m ²
jadalnia	10.00 m ²
kuchnia	8.60 m ²