

Podstawowe informacje



Dane techniczne projektu

Powierzchnia użytkowa	103.10 m ²
Powierzchnia zabudowy	73 m ²
Powierzchnia dachu	100.20 m ²
Kąt nachylenia	36°
Wysokość budynku	8.30 m
Wymiary działki	6.40 x 0 m

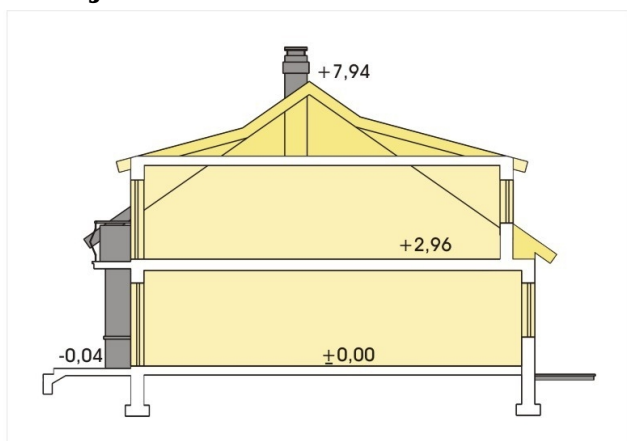
Opis projektu

✘ Dom w zabudowie szeregowej dla rodziny 3-4 osobowej. Układ funkcjonalny domu pozwala na usytuowanie go na działce z wejściem od strony południowej, pokój dzienny znajduje się w części bardziej nasłonecznionej. W projekcie optymalnie wykorzystano kubaturę budynku i mimo niewielkich gabarytów uzyskano stosunkowo dużą pow. użytkową. Otwarta, jasna, przestrzenna część dzienna na parterze sprawia wrażenie, że dom jest znacznie większy niż w rzeczywistości. Konstrukcja...

Elewacje



Przekrój



Sytuacje

