

Podstawowe informacje



Dane techniczne projektu

Powierzchnia użytkowa	102.80 m²
Powierzchnia zabudowy	163 m²
Kubatura	857 m³
Wymiary budynku	10.03 x 19.11 m
Kąt nachylenia	35°
Wysokość budynku	6.84 m
Wymiary działki	18.03 x 27.11 m

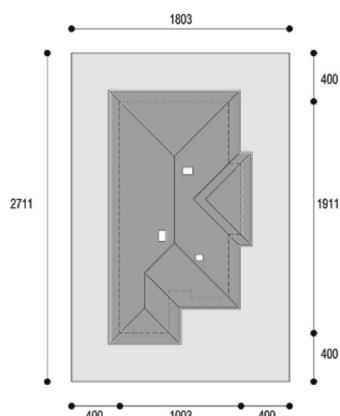
Opis projektu

Genewa to ciekawa propozycja dla osób posiadających szeroką działkę, dzięki czemu unikniemy na niej efektu niewykorzystanej przestrzeni. Dom cechuje się typową bryłą, co znacznie ułatwia późniejszą aranżację wnętrza. Na uwagę zasługuje ozdobny wykusz, nadający konstrukcji dodatkowego uroku. W tym projekcie kalenica skierowana jest prostopadle do drogi, co jest istotne ze względu na wymagania określone w warunkach zabudowy. Dom został zaprojektowany z myślą o zabudowie wolnostojącej. Autor projektu przewidział garaż jednostanowiskowy wysunięty do przodu. Konstrukcja domu przykr...

Elewacje



Sytuacje



Rzuty

