

Podstawowe informacje



Dane techniczne projektu

Całkowita powierzchnia	108.93 m²
Powierzchnia użytkowa	102.93 m²
Powierzchnia zabudowy	158.62 m²
Kubatura	716 m³
Wymiary budynku	17.50 x 9.80 m
Kąt nachylenia	30°
Wysokość budynku	6.48 m
Wymiary działki	23.50 x 18.60 m



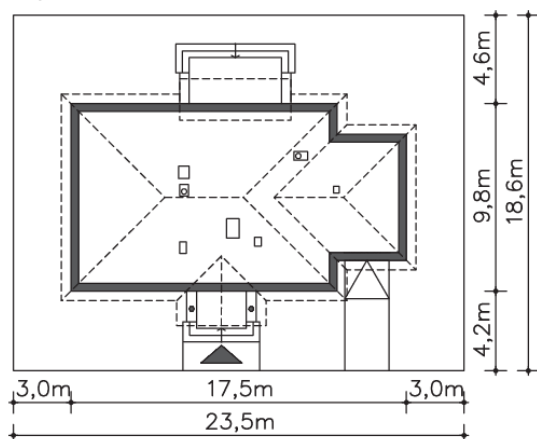
Opis projektu

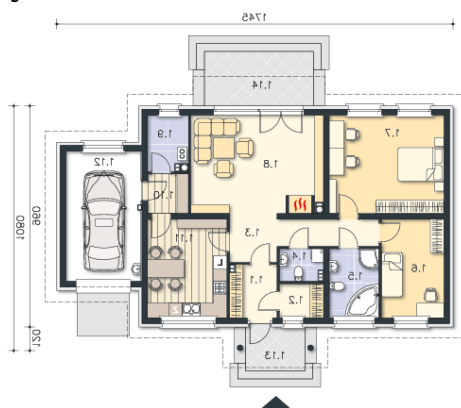
Funkcjonalny dom parterowy, idealny dla niewielkiej rodziny. Do dyspozycji mieszkańców jest obszerny salon z kominkiem, kuchnia ze spiżarnią, pomieszczenie gospodarcze, duża łazienka, wc i dwie sypialnie. Od strony elewacji ogrodowej zlokalizowano zadaszony taras, który, dzięki dużym przeszkleniom w salonie, stanowi niemal część pokoju dziennego. Do budynku należy garaż na jedno auto. Prosta bryła i konstrukcja sprawiają, że dom jest niedrogi w realizacji.

Elewacje



Sytuacje



Rzuty

Parter 108.93 m²

Wiatrołap	4.84 m ²
Spizarnia	3.15 m ²
Kuchnia	15.22 m ²
Garaż	18.94 m ²
Podest	5.07 m ²
Taras	11.52 m ²
Garderoba	2.92 m ²
Komunikacja	9.39 m ²
Wc	2.70 m ²
Łazienka	6.71 m ²
Pokój	11.96 m ²
Pokój	21.97 m ²
Pokój dzienny	25.79 m ²
C.o.	4.28 m ²